

INSTRUKCJA

Opiekacz Gazowy - Salamander

(v. 4.3)

ADA OG S2

ADA OG S4

ADA OG S6

SPIS TREŚCI

1. Uwagi ogólne	3
2. Przeznaczenie urządzenia	4
3. Charakterystyka techniczna i wyposażenie	4
4. Instrukcja dla instalatora urządzenia	6
4.1. Opis podzespołów	6
4.1.1. Instalacja gazowa	6
4.1.2. Instalacja spalinowa	7
4.2. Montaż urządzenia	7
4.3. Regulacja palników	10
5. Instrukcja użytkowania i konserwacji	11
5.1. Eksploatacja i konserwacja	11
5.2. Czyszczenie urządzenia	12
5.3. Materiały eksploatacyjne	12
5.4. Usuwanie zakłóceń pracy	12
5.5. Zasady bezpiecznej eksploatacji	13
5.6. Ostrzeżenia	14
5.7. Udzielanie pierwszej pomocy	14
Warunki gwarancji	16
Karta gwarancyjna	17

1. UWAGI OGÓLNE

Przed zainstalowaniem i/lub włączeniem urządzenia niezbędne jest, aby instalator i/lub operator urządzenia, dokładnie zapoznał się z niniejszą instrukcją i przestrzegał zawartych w niej wskazówek i zaleceń dotyczących prawidłowego i bezpiecznego użytkowania urządzenia.

Przestrzeganie instrukcji obsługi zapewni długotrwałe i niezawodne działanie urządzenia, a tym samym przyniesie korzyści i zadowolenie z nabytego sprzętu. Jediną metodą zapewniającą bezpieczne użytkowanie urządzenia jest dokładne zrozumienie zasad prawidłowej jego instalacji, działania i konserwacji.

Instrukcja ta jest integralną częścią urządzenia i musi być przechowywana wraz z nim w bezpiecznym miejscu, tak, aby wszyscy użytkownicy oraz serwis techniczny upoważniony do naprawy i/lub serwisu urządzeń mieli do niej dostęp. W przypadku zmiany właściciela instrukcja ta musi być przekazana nowemu właścicielowi.

Niniejsze urządzenie może być użytkowane wyłącznie do celów, do jakich zostało zaprojektowane. Każde inne użytkowanie może być niebezpieczne dla obsługi. Producent nie odpowiada za szkody wynikłe z niewłaściwego użytkowania. Części, które zostały oznaczone/zabezpieczone przed nieuprawnioną ingerencją nie mogą być poddawane nastawianiu przez użytkownika.

Instalacja urządzenia winna być przeprowadzona przez osoby upoważnione według wskazań konstruktora oraz zgodnie z obowiązującymi normami. Niewłaściwe użytkowanie może spowodować zagrożenie, za które producent nie ponosi odpowiedzialności.

Po wykonaniu instalacji urządzenia elementy opakowania nie mogą pozostać w zasięgu dzieci, ponieważ mogą być przyczyną zagrożeń. W związku z tym muszą być poddane utylizacji (również ze względu na ochronę środowiska), zgodnie z obowiązującymi przepisami.

Przed uruchomieniem urządzenia należy upewnić się, czy rodzaj gazu, jakim Państwo dysponujecie, odpowiada temu, do którego urządzenie zostało fabrycznie przystosowane.

Producent zastrzega sobie prawo do zmiany parametrów technicznych urządzeń wpływających na podwyższenie walorów eksploatacyjnych, bez zapowiedzi. Zdjęcia, rysunki oraz opisy urządzeń mają charakter poglądowy.

2. PRZEZNACZENIE URZĄDZENIA

Opiekacze gazowe typu salamander są urządzeniami wykorzystywanymi do opiekania wszelkiego rodzaju mięs, kielbas i ryb. Produkty przeznaczone do pieczenia układają się na ruchomym ruszcie, nad którym znajdują się palniki gazowe. W wyniku takiego rozwiązania, przygotowywane potrawy nie mają kontaktu z dymem, jak ma to miejsce np. w przypadku grilli gazowych. Opiekacze gazowe Salamander przewidziane są do zastosowania w lokalach małej i dużej gastronomii i zapewniają uzyskanie produktu finalnego o wysokiej jakości.

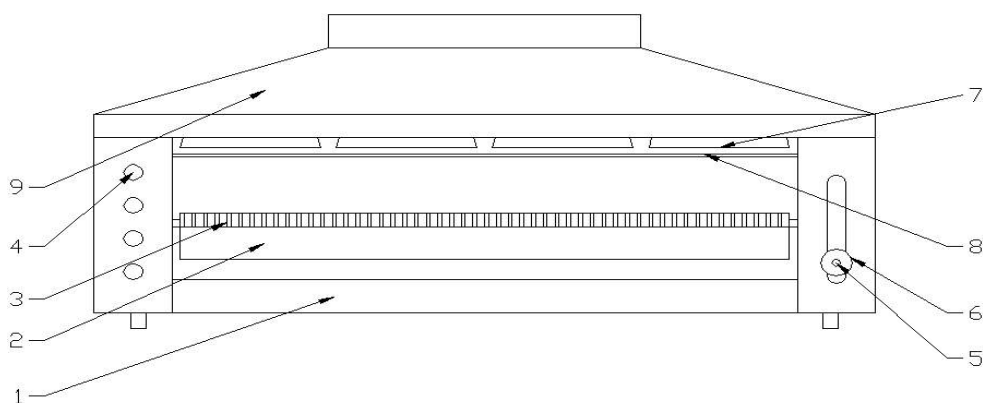
Wszystkie typy opiekaczy gazowych wykonano ze stali nierdzewnej i kwasoodpornej.

3. CHARAKTERYSTYKA TECHNICZNA I WYPOSAŻENIE

Opiekacz gazowy salamander typu ADA OG S przeznaczony jest do pieczenia potraw według receptur kuchni arabskiej. Charakterystyczną cechą budowy tego opiekacza jest umieszczenie palników w płaszczyźnie poziomej, w górnej części komory grzewczej, nad ruchomym rusztem, przeznaczonym do układania porcji mięsa do pieczenia. Palniki są zabezpieczone osłoną wykonaną z prętów, aby uchronić je przed ewentualnym uderzeniem w czasie podnoszenia rusztu. W lewej części obudowy znajdują się zawory gazowe, natomiast z prawej strony mechanizm podnoszenia rusztu, który posiada blokadę zabezpieczającą przed samoczynnym opadaniem. W celu zwolnienia blokady, należy wcisnąć zewnętrzną gałkę i przesunąć wajchę w wybranym kierunku.



Opiekacz gazowy Salamander ADA OG S4



Opiekacz gazowy salamander ADA OG S4

1-podstawa, 2-wanna, 3-ruszt, 4-pokręta zaworów gazowych, 5-blokada podnoszenia rusztu, 6-mechanizm podnoszenia rusztu, 7-palnik gazowy, 8-osłona palników, 9-czopuch

Modele opiekacza OG S różnią się między sobą m.in. gabarytami oraz liczbą palników.

Dane techniczne	ADA OG S2	ADA OG S4	ADA OG S6
Wymiary podstawy [mm]	650 x 400	1000 x 400	1350 x 400
Wymiary gabarytowe [mm]	680x530x650	1030x530x650	1380x530x650
Wymiar komory [mm]	400 x 400 x 320	740 x 400 x 320	1050x400x320
Liczba palników [szt.]	2	4	6
Moc palników [kW]	7,0	14,0	21,0
Zużycie gazu B/P [g/h]	497	994	1492
Zużycie gazu E [m³/h]	0,726	1,452	2,295

Specyfikacja techniczna opiekaczy gazowych Salamander – ADA OG S

4. INSTRUKCJA DLA INSTALATORA URZĄDZENIA

Podłączenie urządzenia do instalacji gazowej może wykonać tylko osoba posiadająca odpowiednie przygotowanie zawodowe (uprawnienia). Części, które zostały zabezpieczone przez producenta, nie mogą być poddawane nastawianiu przez instalatora.

4.1. Opis podzespołów

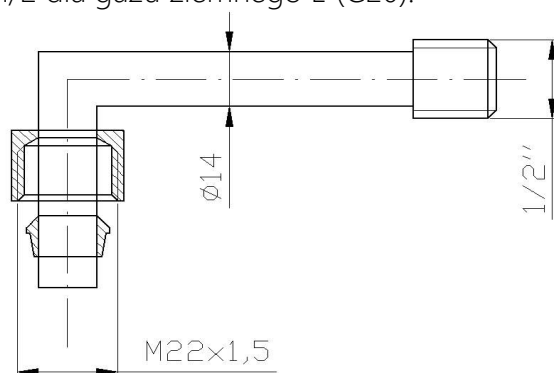
4.1.1. Instalacja gazowa

- Palniki gazowe bezpłomieniowe (promieniujące),
- Zawory gazowe regulacyjne z zabezpieczeniem termoelektromagnetycznym przeciwwypływowym,
- Przewody wewnętrznej instalacji gazowej urządzenia z króćcem przyłączeniowym,
- Termopary,
- Złącze gazowe (urządzenie może być podłączone do zasilania gazem płynnym 3B/P lub gazem ziemnym 2E).

Urządzenie może być podłączone do zasilania gazem płynnym 3B/P, 3+ poprzez reduktor ciśnienia gazu lub gazem ziemnym 2E i dlatego będzie wyposażone w odpowiedni (zgodny z zamówieniem) króciec przyłączeniowy:

- z końcówką $\varnothing 12$ dla instalacji gazu płynnego 3B/P, 3+ (G30, G31) do węża elastycznego,

- z gwintem zewnętrznym G 1/2 dla gazu ziemnego E (G20).



Końcówka przyłączeniowa do gazu ziemnego

Dopuszcza się w trakcie eksploatacji urządzenia zmianę rodzaju gazu zasilającego pod warunkiem, że czynności te wykona uprawniona osoba, która na tę okoliczność dokona wpisu w karcie gwarancyjnej, w rubryce zatytułowanej „Zapisy dotyczące ewentualnej zmiany rodzaju gazu”. Podczas zmiany rodzaju gazu, należy bezwzględnie przestrzegać średnic dysz – dla gazu 3B/P o ciśnieniu zasilania 37 mbar jest to dysza o średnicy 0,9 mm; dla gazu 2E o ciśnieniu zasilania 20 mbar, jest to dysza o średnicy 1,4 mm.

Uwaga!

Po wymianie dysz dokonać sprawdzenia szczelności układu gazowego. W przypadku jakichkolwiek wątpliwości związanych z wymianą dysz należy skontaktować się z producentem.

4.1.2. Instalacja spalinowa

Aby spaliny i zapachy były prawidłowo odprowadzane należy umieścić urządzenie tak, aby zapewnić wentylację do odpowiedniego okapu wyciągowego lub systemu wentylacyjnego. Ma to podstawowe znaczenie dla skutecznego usuwania gazów spalinowych i zapachów powstających w trakcie pracy opiekacza. Okap wyciągowy należy zaprojektować tak, aby nie kolidował on z obsługą urządzenia.

W przypadku podłączenia opiekacza do wymuszonej instalacji wyciągowej, należy zastosować automatyczny układ odcinający gaz do urządzenia w przypadku braku ciągu, który uniemożliwi pracę urządzenia przy niesprawnej wentylacji odciągowej.

4.2. Montaż urządzenia

Pomieszczenie, w którym jest instalacja gazowa i planowane jest zamontowanie urządzenia, powinno odpowiadać przepisom zawartym w rozporządzeniu Ministra Infrastruktury i Budownictwa z dnia 14 listopada 2017 roku w sprawie warunków technicznych jakim powinny odpowiadać budynki i ich usytuowanie, a także posiadać ciągłą wymianę powietrza (dopływ wystarczającej ilości powietrza, potrzebnego do spalania gazu oraz odpływu spalin) zabezpieczające przed przekroczeniem w powietrzu wewnątrz pomieszczenia dopuszczalnych zawartości składników spalin szkodliwych dla zdrowia ludzkiego. Warunek ten jest bardzo ważny dla bezpieczeństwa użytkownika i nie wolno przeciwdziałać sprawnemu działaniu układu wymiany powietrza.

W świetle wspomnianych przepisów pomieszczenie, w którym zostanie zainstalowane urządzenie winno spełniać następujące wymagania i posiadać:

- Sprawną wentylację nawiewno-wywiewną zapewniającą wymianę powietrza co najmniej $37,5 \text{ m}^3/\text{h}$ dla każdego kilowata mocy cieplnej urządzenia gazowego.
- Odpowiednią kubaturę, która zapewni, że maksymalne obciążenie cieplne pochodzące od urządzeń gazowych nie przekraczały $930 \text{ W}/\text{m}^3$ pomieszczenia.
- Odpowiednie wymiary, które zapewnią, że zainstalowane urządzenie będzie znajdować się co najmniej o $0,3 \text{ m}$ od najbliższych ścian pomieszczenia (boki i tył urządzenia), a przód minimum $1,2 \text{ m}$. Ściany i podłoga powinny być niepalne. Materiały łatwopalne powinny znajdować się w odległości minimum 5 m od frontu urządzenia.
- W przypadku użytkowania urządzenia na gaz płynny, pomieszczenia takie nie może znajdować się poniżej poziomu terenu tj.; w piwnicy lub suterenie, a temperatura pomieszczenia, w której znajduje się butla z gazem B/P nie może przekroczyć 35°C .

W celu zapewnienia w każdej chwili prawidłowej wentylacji wewnątrz i wokół przedziału na butlę go gazu, uzyskania stałego dopływu świeżego powietrza i uniemożliwienia gromadzenia się niespalonych gazów, należy zadbać, by urządzenie wraz z butlą znajdowało się blisko otwieranego okna; je-

zeli sprzęt znajduje się w pomieszczeniu zamkniętym, musi on być zainstalowany przy sprawnie działającym okapie lub szachcie wentylacyjnym.

Uwaga!

Zgodnie z obowiązującymi przepisami Prawa Budowlanego, w budynku, w którym znajduje się instalacja gazu ziemnego nie można użytkować gazu płynnego.

Urządzenie może być zasilane za pomocą butli gazowych 11 oraz 33 kg. Maksymalne wymiary wraz reduktorem dla butli 11 kg to 65 x 35 x 35 cm, natomiast dla butli 33 kg, to 130 x 37 x 37 cm. Butlę z gazem płynnym należy:

- umieścić w odległości co najmniej 1,5 m od urządzeń promieniujących ciepło,
- butli nie umieszczać w sąsiedztwie innych urządzeń powodujących iskrzenie,
- butle instalować w pozycji pionowej oraz zabezpieczyć przed upadkiem, przewróceniem lub przypadkowym przemieszczeniem.

Podczas instalowania urządzenia należy przestrzegać następujących obowiązujących przepisów:

- Normy, przepisy, zarządzenia budowlane i przeciwpożarowe.
- Przepisy bezpieczeństwa i higieny pracy.
- Przepisy wydane przez dostawców gazu, które również należy zastosować w celu potwierdzenia dopuszczenia instalacji urządzenia.
- Normy, przepisy, zarządzenia dotyczące instalacji gazowych i urządzeń zasilanych gazem.
- Normy, przepisy, zarządzenia dotyczące wentylacji.

Instalator powinien:

- Posiadać świadectwo kwalifikacji.
- Zapoznać się z informacjami na tabliczce znamionowej. Informacje porównać z warunkami dostawy gazu w miejscu instalowania.
- Sprawdzić szczelność połączeń armatury gazowej.
- Sprawdzić skuteczność działania wszystkich elementów funkcjonowania urządzenia.
- Zapoznać użytkownika z obsługą urządzenia.

Ustalenie odpowiedniej lokalizacji dla urządzenia jest niezwykle ważne z punktu widzenia prawidłowego działania urządzenia, szybkości i wygody. Przed przystąpieniem do montażu należy sprawdzić czy wszystkie części urządzenia są w komplecie i czy nie uległy uszkodzeniu podczas transportu.

1. Urządzenie należy ustawić w miejscu umożliwiającym łatwy dostęp z przodu (oraz zapewniającym swobodny obieg gorącego powietrza) na podłożu twardym i niepalnym.
2. Wypoziomować urządzenie.
3. Przed podłączeniem urządzenia do instalacji gazowej należy sprawdzić na tabliczce znamionowej na jaki rodzaj gazu jest przystosowane instalowane urządzenie i czy odpowiada rodzajowi gazu w danej instalacji gazowej.
4. Wykonać podłączenie z zachowaniem następujących zasad:
 - podłączenie do gazu ziemnego (2E) należy wykonać:
 - a) na „sztywno" przy pomocy rur bez szwu (stalowe lub miedziane);


b) lub z zastosowaniem przewodu elastycznego w oplocie metalowym posiadającym certyfikat bezpieczeństwa CE;
- podłączenie gazu płynnego (3B/P, 3+) z butli gazowej należy wykonać wężem elastycznym o max. długości 1,5 m, posiadającym certyfikat bezpieczeństwa CE. Końce węża należy obowiązkowo zabezpieczyć opaskami zaciskowymi.

5. Po podłączeniu urządzenia do instalacji gazowej przeprowadzić kontrolę szczelności za pomocą odpowiednich czujników ze szczególnym zwróceniem uwagi na miejsca połączeń. Nie wolno dopuścić do eksploatacji urządzenia po stwierdzeniu nieszczelności.

6. Przy każdym gazowym urządzeniu musi być zainstalowany kurek odcinający dopływ gazu i powinien znajdować się on w miejscu łatwo dostępnym.

Uwaga!

Nigdy nie sprawdzamy szczelności instalacji gazowej za pomocą zapalanej zapałki lub płomienia. Mogłoby to spowodować pożar lub wybuch i być przyczyną ciężkich obrażeń ciała lub strat materialnych. Nie wolno dopuścić do eksploatacji urządzenia po stwierdzeniu nieszczelności.

7. Przed podłączeniem urządzenia do instalacji elektrycznej należy obowiązkowo podłączyć przewód ochronny o izolacji żółto-zielonej i przekroju nie mniejszym niż 2,5 mm do obudowy urządzenia. Zacisk ochronny znajduje się z tyłu urządzenia i jest oznaczony symbolem .

8. Po wykonaniu instalacji urządzenia elementy opakowania nie mogą pozostać w zasięgu dzieci, ponieważ mogą być przyczyną zagrożeń. W związku z tym muszą być poddane utylizacji (również ze względu na ochronę środowiska), zgodnie z obowiązującymi przepisami.

Przewody rurowe lub węże doprowadzające gaz, powinny spełniać obowiązujące wymagania krajowe oraz powinny być okresowo sprawdzane i w razie potrzeby wymieniane.

Nie wolno wystawiać urządzenia na działanie czynników atmosferycznych (np. deszcz) lub w pomieszczeniach, gdzie będzie ono narażone na działanie strug wody. Przed włączeniem urządzenia należy zdjąć folię zabezpieczającą jego zewnętrzne panele .

4.3. Regulacja palników

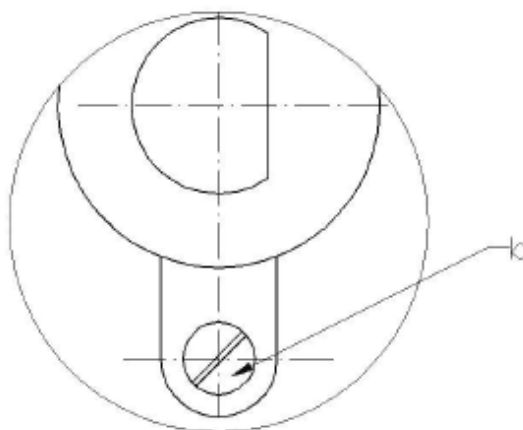
Wielkość mocy oszczędnościowej palników urządzenia ustalamy przez zmianę położenia iglicy regulacyjnej zaworu gazowego, usytuowanej na czołowej płaszczyźnie korpusu zaworu (obok trzpienia) „b”.

Regulację należy przeprowadzać po ustawieniu pokrętła kurka w pozycji "min", do chwili uzyskania stabilnego płomienia (nie gaśnie przy przejściu z położenia max – min.). Przed przystąpieniem do regulacji minimum, należy rozgrzać urządzenie.

Obracając śrubę (b) zgodnie z ruchem wskazówek zegara zmniejszamy zredukowane obciążenie cieplne palnika. Maksymalne (bezpieczne) wykręcenie śruby, to 3,5 pełnego obrotu przeciwnie do ruchu wskazówek zegara, od momentu całkowitego wkręcenia. Dalsze odkręcanie może doprowadzić do zupełnego wykręcenia iglicy i niekontrolowanego wypływu gazu!

Uwaga!

Wszelkie przeróbki urządzenia na inny rodzaj gazu oraz zmiany w instalacji gazowej i zasilającej może dokonać tylko serwis producenta lub osoba posiadająca uprawnienia. Po wymianie dysz dokonać sprawdzenia szczelności układu gazowego. W przypadku jakichkolwiek wątpliwości związanych z wymianą dysz należy skontaktować się z producentem.



Widok zaworu gazowego po zdjęciu pokrętła

5. INSTRUKCJA UŻYTKOWANIA I KONSERWACJI

Każde urządzenie ADA zostało przed wysyłką dokładnie zweryfikowane i przetestowane. Jednakże dobrą praktyką jest sprawdzenie urządzenia przed jego uruchomieniem.

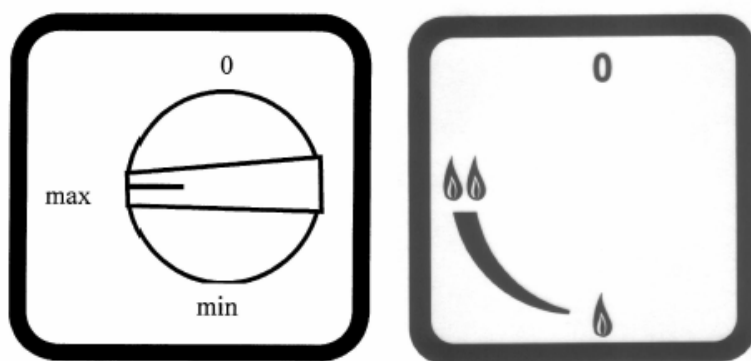
5.1. Eksploatacja i konserwacja

Przed przystąpieniem do pracy z urządzeniem należy sprawdzić, czy wszystkie kurki gazowe urządzenia znajdują się w pozycji zamkniętej, następnie należy otworzyć kurek zasilający instalację gazową urządzenia (zawór na butli lub na przewodzie zasilającym).

Pokrętło należy ustawić w pozycji „max”, przycisnąć i trzymać około 15 sekund. W tym czasie gaz dopływa do palnika, który to należy zapalić zapalarką. Jeżeli po puszczeniu pokrętła płomień gaśnie, czynność należy powtórzyć. Przy pierwszym razie czas ten jest wydłużony, ponieważ najpierw z przewodów musi być usunięte powietrze.

Przy płytce palnika znajduje się czujnik płomienia (termopara). Termopara poddana działaniu wysokiej temperatury wytwarza siłę elektromotoryczną, która utrzymuje zawór w pozycji otwartej. Dlatego w celu dostatecznego nagrzania termopary należy utrzymywać pokrętło w pozycji wciśniętej przez podany wyżej czas 15 sekund. Po około 5 minutach palnik powinien żarzyć się malinowym kolorem. Jeśli nie zauważamy takiej barwy, oznacza to, że palnik nie uzyskuje właściwej mocy (nieszczelna instalacja, zatkana dysza, niesprawny reduktor lub spadek ciśnienia gazu zasilającego instalację urządzenia). Wadę taką należy usunąć.

Pożądaną moc grzania regulujemy przez obrót pokrętła regulacyjnego pomiędzy położeniem minimum i maksimum. Chcąc odciąć dopływ gazu i wyłączyć urządzenie przekręcamy kurek z powrotem do pozycji „0”.



Widok pokrętła zaworu gazowego

Uwaga!

Należy pamiętać, że każde urządzenie gazowe musi być okresowo obowiązkowo poddane przeglądowi konserwacyjnemu, oraz próbie szczelności.

Uwaga!

Powierzchnie urządzenia są bardzo gorące. Aby nie dopuścić do poparzenia, podczas pracy z urządzeniem należy zachować szczególną ostrożność oraz zakładać rękawice ochronne.

5.2. Czyszczenie urządzenia

Ściany wewnętrzne i zewnętrzne nie przypalają się. Można łatwo je zmyć odpowiednio przystosowanym preparatem czyszczącym. Opiekacz należy utrzymywać w stałej czystości. Po każdym dłuższym unieruchomieniu opiekacz powinien być przed ponowną eksploatacją krótko przepalony przez okres 5 - 10 min. Powierzchnie ze stali nierdzewnej mogą być czyszczone odpowiednimi środkami chemicznymi. Palenisk ceramicznych nie czyścimy mechanicznie ani środkami chemicznymi. Nie używamy strumienia wody lub pary. Pozwalamy aby się wypaliły (samoczynnie).

Uwaga!

W trosce o uniknięcia ryzyka pożaru należy regularnie dbać o czystość wewnątrz komory grzewczej. Wszelkie zabrudzenia oraz niepożądane ciała (zwłaszcza w bezpośrednim sąsiedztwie palników oraz widelców) winny być bezzwłocznie usuwane. Nie wolno uruchamiać urządzenia, którego komora grzewcza nie jest wyczyszczona!

Należy zwracać uwagę na wybór właściwego środka czyszczącego, a także nie używać stalowej wełny lub innych narzędzi do czyszczenia oraz środków czyszczących/dezynfekujących zawierających chlor, brom, jod lub amoniak, ponieważ substancje te spowodują uszkodzenie stali nierdzewnej i skrócenie okresu użyteczności urządzenia.

Urządzenie czyścić wyłącznie zimne - w przeciwnym wypadku grozi to oparzeniem.

Uwaga!

Urządzenie nie jest przystosowane do bezpośredniego spryskiwania strumieniem wody. Dlatego nie wolno używać do czyszczenia urządzenia strumienia wody pod ciśnieniem.

5.3. Materiały eksploatacyjne

Wszelkie części eksploatacyjne dostępne są u producenta.

5.4. Usuwanie zakłóceń pracy

- *Paleniska ceramiczne żarzą się słabo lub niebiesko.*

Sprawdzić ciśnienie gazu w instalacji zasilającej, ewentualnie wyczyścić dyszę. Dyszę czyścimy za pomocą drutu stalowego dołączonego do urządzenia. Jeżeli zanieczyszczenie będzie bardzo duże, należy dyszę wykręcić z obudowy dyszy w dyfuzorze i wmyć w rozpuszczalniku, a następnie przedmuchać tak, aby otwór pod światłem był idealnie okrągły.

- *Palnik gaśnie po zapaleniu i zwolnieniu zaworu gazowego.*

Wymienić termoparę. Aby wymienić zużytą termoparę należy odkręcić jeden jej koniec przy zaworze gazowym i śruby mocujące z drugiej strony przy ścianie obudowy urządzenia. Nową termoparę założyć w odwrotnej kolejności.

5.5. Zasady bezpiecznej eksploatacji

Jedyną metodą zapewniającą bezpieczne użytkowanie urządzenia jest dokładne zrozumienie zasad prawidłowej jego instalacji, działania i konserwacji.

Podstawowym warunkiem dobrej pracy urządzenia jest utrzymanie go w odpowiedniej czystości i przestrzeganie zaleceń niniejszej instrukcji obsługi:

- Przed montażem i próbą uruchomienia sprzętu należy dokładnie zapoznać się z instrukcją obsługi urządzenia. Nieprawidłowa instalacja, obsługa, konserwacja mogą spowodować uszkodzenie urządzenia, a także stworzyć zagrożenie bezpieczeństwa.
- Urządzenie pracuje bezpiecznie tylko wtedy, kiedy jest używane zgodnie ze swoim przeznaczeniem.
- Urządzenie powinno być ustawione na stabilnym podłożu odpornym na działanie podwyższonej temperatury.
- W celu zachowania właściwego stanu technicznego urządzenie powinno być systematycznie czyszczone oraz poddawane okresowym przeglądom i konserwacji.
- Urządzenie może być użytkowane w pomieszczeniach z wentylacją spełniającą obowiązujące wymogi.
- Urządzenie może być obsługiwany tylko przez osoby dorosłe, przeszkolone w zakresie obsługi urządzenia oraz przepisów BHP.
- Podłączenie urządzenia oraz wszystkie naprawy powinna wykonywać osoba posiadająca odpowiednie uprawnienia.
- Podczas pracy urządzenia nie przesuwaj ani nie przechylaj.
- Nie otwierać kurka głównego (na butli lub instalacji gazowej) bez uprzedniego sprawdzenia, czy kurki gazowe urządzenia są zamknięte,
- Nie dopuścić do zalewania palników lub ich zanieczyszczenia.
- Należy przestrzegać bieżącego odpływu gorącego tłuszczu z wanny. Nagromadzenie się gorącego tłuszczu w wannie może spowodować nadmierne rozgrzanie blachy i jej nagłe wyrzucenie połączone z wypryskiem gorącego płynu na zewnątrz,
- Nie dokonywać samodzielnie przeróbek urządzenia na inny rodzaj gazu oraz nie dokonywać zmian w instalacji gazowej i zasilającej.
- Nie uderzać w pokrętła, kurki gazowe, palniki lub silnik napędu,
- Nie dopuścić do zalania silnika elektrycznego lub instalacji elektrycznej.
- Nie pozostawić bez nadzoru urządzenia z zapalonymi palnikami i włączonym napędem.
- Nie dopuszczać do obsługi urządzenia dzieci lub osoby nie zapoznane z niniejszą instrukcją.
- Nie przechowywać w pobliżu urządzenia materiałów łatwopalnych.
- Nie instalować w pomieszczeniach utrudniających jego obsługę.
- Nie używać otwartego ognia, urządzeń elektrycznych i mechanicznych mogących spowodować powstanie iskry elektrycznej lub udarowej w pomieszczeniu jeżeli stwierdzono zapach ulatniającego się gazu. W takim przypadku należy natychmiast zamknąć kurek instalacji gazowej lub butli, dokładnie przewietrzyć pomieszczenie i w razie potrzeby wezwać pogotowie gazowe.
- Nie wolno podłączyć do rurociągu gazowego przewodów uziemiających.
- Przynajmniej raz na rok zlecić wykonanie przeglądu technicznego urządzenia ze szczególnym uwzględnieniem pracy i szczelności instalacji gazowej. Przegląd ten należy przeprowadzić w serwisie producenta lub w zakładzie posiadającym odpowiednie uprawnienia i wyposażenie w wymagany sprzęt kontrolny.

5.6. Ostrzeżenia

Niewłaściwe obchodzenie się z urządzeniem może spowodować ulatnianie się znacznych ilości gazu lub jego złe spalanie co może stać się przyczyną wybuchu pożaru lub zatrucia. Zatrucie spalinami zawierającymi tlenek węgla lub spalinami objawia się szumem w uszach, ociężałością, przyspieszonym tętnem, zawrotami głowy, wymiotami i ogólnym osłabieniem. Należy poszkodowanemu udzielić pierwszej pomocy i wezwać pogotowie ratunkowe.

Uwaga!

Stosowanie urządzenia w celu różnym lub odbiegającym od jego normalnego przeznaczenia jest zabronione i uznawane za użytkowanie niezgodne z przeznaczeniem.

Wyklucza się jakiegokolwiek roszczenia wobec producenta lub / i jego pełnomocników z tytułu szkód powstałych wskutek użytkowania urządzenia niezgodnie z jego przeznaczeniem. Odpowiedzialność za szkody powstałe w czasie użytkowania urządzenia w sposób niezgodny z jego przeznaczeniem ponosi tylko i wyłącznie użytkownik.

Uwaga!

- Podłączenie urządzenia do instalacji gazowej może wykonać tylko osoba posiadająca odpowiednie przygotowanie zawodowe (uprawnienia).
- W przypadku użytkowania urządzenia na gaz płynny, pomieszczenie takie nie może znajdować się poniżej poziomu terenu tj.; w piwnicy, a temperatura pomieszczenia, w której znajduje się butla z gazem B/P nie może przekroczyć 35°C
- W przypadku zapalenia się gazu uchodzącego z nieszczelnej armatury należy natychmiast zamknąć kurek odcinający dopływ gazu do instalacji, przerwać pracę urządzenia, zlecić dokonanie naprawy urządzeń gazowych.
- Zaznajomić obsługujących urządzenie z niniejszą instrukcją, przepisami BHP dotyczącymi użytkowania urządzeń gazowych i istniejącego stanowiska roboczego. Obsługującym może być jedynie osoba pełnoletnia.
- Urządzenie pracuje bezpiecznie tylko wtedy, kiedy jest używane zgodnie ze swoim przeznaczeniem.
- Każdorazowo po wymianie butli z gazem, należy dokonać sprawdzenia szczelności połączenia przy pomocy roztworu mydlanego.

5.7. Udzielanie pierwszej pomocy

Udzielając pierwszej pomocy należy:

- wynieść poszkodowanego na świeże powietrze,
- ułatwić oddychanie rozpinając odzież,
- wezwać odpowiednie służby medyczne,
- poszkodowanego okryć kocem i nie pozwolić zasnąć,
- nieustannie nadzorować poszkodowanego,
- w przypadku gdy poszkodowany stracił przytomność i nie oddycha należy zastosować sztuczne oddychanie, aż do czasu przybycia lekarza.



To urządzenie jest oznaczone zgodnie z Dyrektywą Europejską 2012/19/UE oraz polską Ustawą z dnia 11 września 2015. " O zużyтым sprzęcie elektronicznym i elektrycznym" (Dz. U. z dn. 23.10.2015 poz. 11688) symbolem przekreślonego kontenera na odpady. Takie oznakowanie informuje, że sprzęt ten, po okresie jego użytkowania nie może być umieszczany łącznie z innymi odpadami pochodzącymi z gospodarstwa domowego. Użytkownik jest zobowiązany do oddania go prowadzącym zbieranie użytego sprzętu elektrycznego i elektronicznego. Prowadzący zbieranie, w tym lokalne punktu zbiórki, sklepy oraz gminne jednostki, tworzą odpowiedni system umożliwiający oddanie tego sprzętu. Właściwe postępowanie ze zużyтым sprzętem elektronicznym i elektrycznym przyczynia się do uniknięcia szkodliwych dla zdrowia ludzi i środowiska naturalnego konsekwencji, wynikających z obecności składników niebezpiecznych oraz niewłaściwego składowania i przetwarzania takiego sprzętu.

Po zakończeniu okresu użytkowania sprzętu należy oddać takie urządzenie do odpowiedniej instytucji, zajmującej się utylizacją urządzeń. W imieniu producenta umowę w zakresie organizowania i zapewnienia zbierania, przetworzenia, a następnie odzysku i recyklingu i unieszkodliwienia „Zużytego Sprzętu” wypełnia:

Elektro-EKO
Organizacja Odzysku Sprzętu Elektrycznego i Elektronicznego S.A.
ul. Łopuszańska95, Warszawa

OCHRONA ŚRODOWISKA:

Zarówno opakowanie nowego urządzenia, jak i stare, wysłużone urządzenia zawierają cenne surowce wtórne i materiały do ponownego przetworzenia. Prosimy o utylizowanie poszczególnych części według rodzaju materiału. Prosimy o poinformowanie się u sprzedawcy lub lokalnej administracji o aktualnym sposobie utylizacji.

WARUNKI GWARANCJI

1. Gwarantem dla Użytkownika urządzeń marki ADA GASTROGAZ jest bezpośredni Sprzedawca, który określa wszystkie zasady udzielanej przez siebie gwarancji na drodze zawartej umowy sprzedaży z Użytkownikiem.
2. Producent udziela gwarancji na części na okres 12 miesięcy dla Sprzedawcy od daty sprzedaży urządzenia. Długość gwarancji oraz warunki dla Użytkownika określa Sprzedawca przy zawarciu umowy sprzedaży/zakupu urządzenia. Producent zaleca wykonywanie przynajmniej raz w roku przeglądu okresowego w celu zapewnienia prawidłowej pracy urządzenia.
3. Sprzedawca zobowiązuje się do bezpłatnego usunięcia usterek urządzenia w okresie udzielonej gwarancji. Warunkiem ważności gwarancji jest przestrzeganie obowiązujących przepisów i norm związanych z instalacją, użytkowaniem i konserwacją urządzeń.
4. Gwarancja nie obejmuje czynności przewidzianych w instrukcji obsługi, do wykonania których, Użytkownik zobowiązany jest we własnym zakresie i na własny koszt, np.: zainstalowanie, sprawdzenie działania, czyszczenie, konserwacja urządzenia oraz przeglądy okresowe, itp. Gwarancją nie są objęte części podlegające normalnemu zużyciu oraz niektóre części: w urządzeniach gazowych (żarówka, termopara, siatka ochronna palnika, płytki ceramiczne, szyba, uszczelka), w urządzeniach elektrycznych (żarówka, szyba, uszczelka).
5. W przypadku stwierdzenia wadliwej pracy urządzenia w okresie gwarancyjnym, należy niezwłocznie poinformować Sprzedawcę. Zgłoszenie reklamacyjne powinno zostać przekazane na piśmie (faksem, e-mailem lub pocztą).
6. Zarówno producent jak i Sprzedawca nie ponosi odpowiedzialności za jakiegokolwiek pośrednie lub bezpośrednie szkody, poniesione przez Użytkownika z powodu wady produktu, a w szczególności utraty zysków lub dochodów, wynikłych przestojów, utraty lub uszkodzenia innego sprzętu, kosztów towarów zastępczych itp. Wykluczone są również dalsze idące roszczenia. Zarówno Producent jak i Sprzedawca nie ponosi odpowiedzialności za podłączenie urządzenia do zasilania elektrycznego i gazowego niezgodnego z tabliczką znamionową oraz za wadliwy sposób montażu i za uszkodzenia wynikłe ze zdarzeń losowych takich jak: pożar, powódź bądź wyładowania atmosferyczne itp..
7. Podstawą przyjęcia reklamacji wynikającej z gwarancji, jest dokument zakupu urządzenia (faktura) lub inny dokument podpisany przez Sprzedawcę, zawierający zasady udzielonej gwarancji. Użytkownik jest zobowiązany do przedstawienia dokumentu potwierdzającego prawo do naprawy w ramach gwarancji. Brak dokumentu, spowoduje uznanie usługi jako odpłatnej.
8. Jeśli warunki umowy nie stanowią inaczej, gwarancja jest liczona od daty wystawienia dokumentu, stwierdzającego zakup urządzenia.
9. Wypełnienie zobowiązań wynikających z gwarancji nie spowoduje przedłużenia ani ponownego rozpoczęcia okresu gwarancyjnego.

KARTA GWARANCYJNA

Urządzenie:

Nr fabr.:

Data:

Urządzenie dostosowane do gazu:

Znak KJ wytwórcy:

Data sprzedaży:

Pieczęć i podpis sprzedawcy:

Wypełnia osoba instalująca urządzenie

Data podłączenia urządzenia do instalacji gazowej na stanowisku pracy i czytelny podpis osoby podłączającej:

.....

(data)

.....

czytelny podpis

Zapisy dotyczące ewentualnej zmiany rodzaju gazu:

Zapisy reklamacyjne:

Lp.	Data zgłoszenia reklamacji	Data wykonania naprawy	Data przedłużenia gwarancji	Rodzaj naprawy	Podpis i pieczęć