

## OPIEKACZE GAZOWE - SALAMANDRY

ADA OG S2 | ADA OG S4 | ADA OG S6

Opiekacze gazowe (salamandry) ADA OG S są urządzeniami przeznaczonymi do opiekania różnego rodzaju mięsa. Urządzenia zbudowane są z wysokogatunkowej stali nierdzewnej kwasoodpornej 1.4301. Produkty spożywcze, takie jak mięso, warzywa, poddawane są opiekanu na ruchomym ruszcie, którego pozycję ustala się za pomocą dźwigni.

Opiekacz gazowy Salamander ADA OG S przeznaczony jest do pieczenia potraw według receptur kuchni arabskiej. Charakterystyczną cechą budowy tego opiekacza jest umieszczenie palników w płaszczyźnie poziomej, w górnej części komory grzewczej, nad ruchomym rusztem do układania porcji mięsa do pieczenia. Palniki są zabezpieczone osłoną wykonaną ze stalowych prętów aby wyeliminować ryzyko ewentualnego kontaktu potrawy z emiterami ciepła w czasie podnoszenia rusztu. W lewej części korpusu, na panelu sterowania znajdują się pokrętki zaworów gazowych, natomiast po stronie prawej opiekacza ulokowano mechanizm podnoszenia rusztu, który posiada blokadę zabezpieczającą przed samoczynnym opadaniem.

Produkowane przez nas opiekacze gazowe - salamandry wyróżnia:

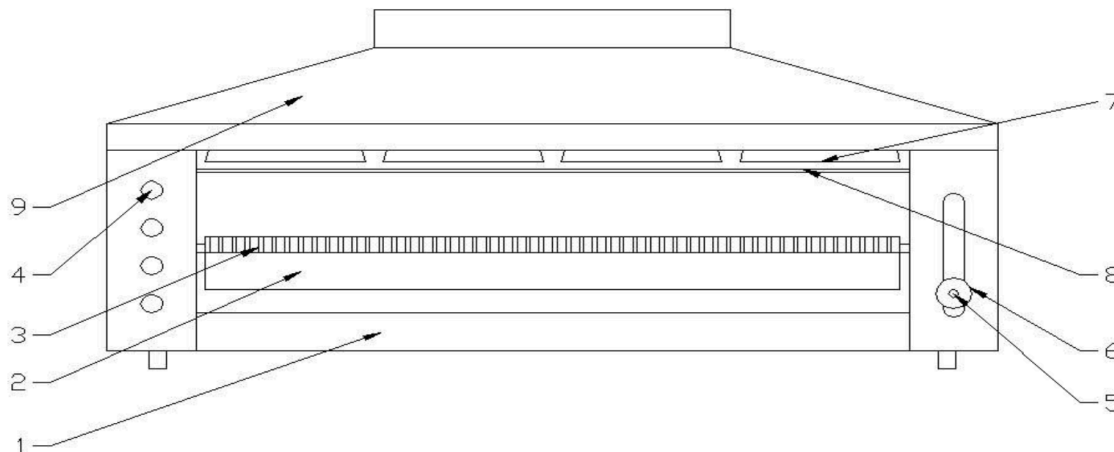
- Sterowane autonomicznie palniki emitujące podczerwień
- Termoelektromagnetyczne zabezpieczenia chroniące przed wypływem gazu oraz przegrzaniem
- Konstrukcja ze stali nierdzewnej kwasoodpornej 1.4301
- Możliwość zasilania gazem ziemnym lub płynnym (propan/butan)
- Niski pobór gazu
- Wanna na skapujący tłuszcz



Opiekacz Gazowy - Salamander  
ADA OG S4

ADA Gastrogaz od 3 dekad produkuje dla Państwa specjalistyczne urządzenia gastronomiczne, w tym grille gazowe. Nasz asortyment od lat znajduje zastosowanie w restauracjach, barach, jak również punktach mobilnych - food truckach, przyczepach gastronomicznych.

Opiekacze Gazowe - Salamandry	ADA OG S2	ADA OG S4	ADA OG S6
Wymiary podstawy [mm]	650 x 400	1000 x 400	1350 x 400
Wymiary gabarytowe [mm]	680 x 530 x 650	1030 x 530 x 650	1380 x 530 x 650
Wymiary komory [mm]	400 x 400 x 320	740 x 400 x 320	1050 x 400 x 320
Liczba palników [szt.]	2	4	6
Moc cieplna [kW]	7	14	21
Zużycie gazu B/P [kg/h]	0,49	0,99	1,59
Zużycie gazu E [m3/h]	0,63	1,26	1,89



### Opiekacz gazowy salamander ADA OG S4

1-podstawa, 2-wanna, 3-ruszt, 4-pokrętła zaworów gazowych, 5-blokada podnoszenia rusztu, 6-mechanizm podnoszenia rusztu, 7-palnik gazowy, 8-osłona palników, 9-czopuch