

**OPIEKACZE GAZOWE DO KEBABA, GYROSA**

ADA OG 20 | ADA OG 40 | ADA OG 20A | ADA OG 40A | ADA OG 60A

**Opiekacze Gazowe ADA OG do gyrosa, kebaba – nieobudowane**

Opiekacze gazowe do gyrosa, kebaba ADA OG są urządzeniami przeznaczonymi do opiekania mięs umieszczonych na pionowym widelcu. Urządzenia te zbudowane są z wysokogatunkowej stali nierdzewnej kwasoodpornej 1.4301. Częścią napędową opiekaczy jest elektryczny motoreduktor umieszczony na przewodnicy w górnej części opiekacza.

Dzięki zastosowaniu ruchomego widelca użytkownik może manipulować położeniem opiekanego mięsa i ustawić je w pożądanej odległości od frontu palników gazowych, których moc cieplną można regulować poprzez pokrętki zaworów gazowych. Widelec wyposażony jest w talerz oparty na przetyczce. Pod dolną prowadnicą znajduje się ruchoma wanna.

Urządzenie wyposażenie jest w termoelektromagnetyczne zabezpieczenie przeciwuływowe gazu.

Opiekacze gazowe ADA OG mogą być zasilane gazem ziemnym lub płynnym.

Opiekacz Gazowy do kebaba, gyrosa  
Model nieobudowany

ADA OG 40 A



## Opiekacze Gazowe ADA OG A do gyrosa, kebaba – obudowane

Opiekacz gazowy do gyrosa, kebaba ADA OG A charakteryzuje się większą obudową stwarzającą skuteczną osłonę dla pieczonego mięsa z trzech stron. Napęd umieszczony jest tylko na dolnym końcu widelca. Taka konstrukcja zapewnia możliwość przyrządzania potraw z pieczonego mięsa według receptur arabskich. Opiekacze ADA OG A zbudowane są z wysokogatunkowej stali nierdzewnej kwasoodpornej.

Dzięki zastosowaniu ruchomego widelca użytkownik może manipulować położeniem opiekanego mięsa i ustawić je w pożądanej odległości od frontu palników gazowych, których z kolei moc cieplną może regulować poprzez pokrętki zaworów gazowych. Widelec wyposażony jest w talerz oparty na przetyczce. Pod dolną prowadnicą znajduje się ruchoma wanna.

Urządzenie wyposażenie jest w termoelektromagnetyczne zabezpieczenie przeciwuływowe gazu.

Opiekacze gazowe ADA OG A mogą być zasilane gazem ziemnym lub płynnym.

## Opiekacz Gazowy do kebaba, gyrosa Model obudowany

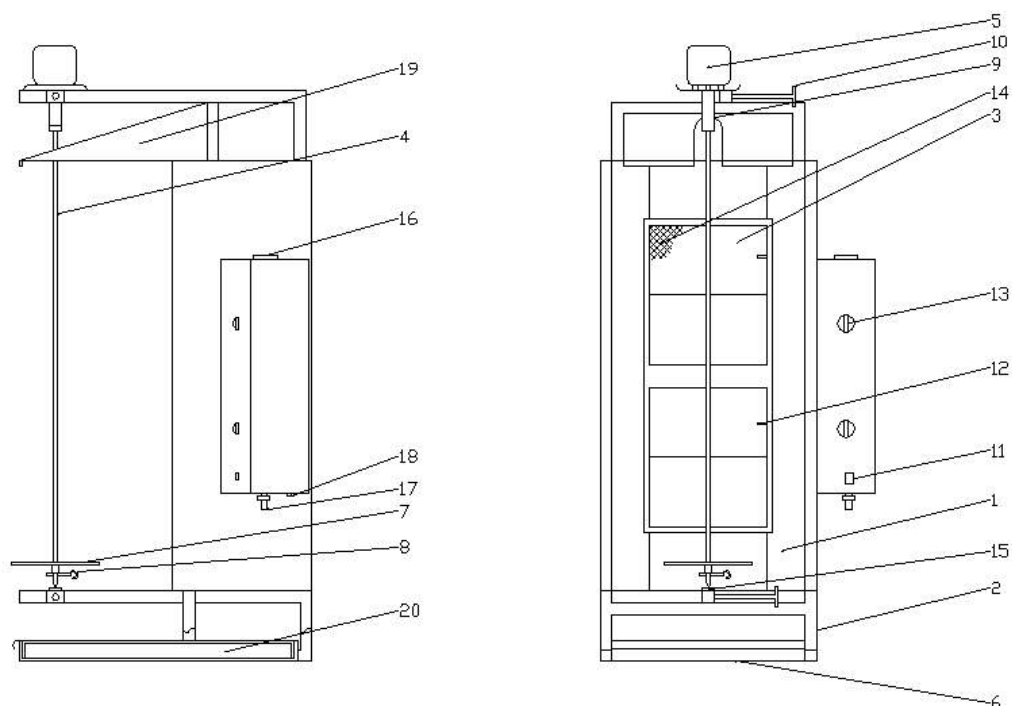
ADA OG 60A



Opiekacze nieobudowane	ADA OG 20	ADA OG 40
Obciążenie cieplne [kW]	7	10,5
Liczba palników gazowych [szt.]	2	4
Zużycie gazu B/P [kg/h]	0,49	0,75
Zużycie gazu E [m3/h]	0,65	0,93
Wsad produktu [kg]	~20	~40
Zasilanie [V]	230	230
Wymiary gabarytowe [mm]	(370+100) x 500 x 957	(370+100) x 500 x 1245

Opiekacze obudowane	ADA OG 20A	ADA OG 40A	ADA OG 60A
Obciążenie cieplne [kW]	7	10,5	21
Liczba palników gazowych [szt.]	2	3	6
Zużycie gazu B/P [kg/h]	0,49	0,75	1,49
Zużycie gazu E [m3/h]	0,65	0,93	1,9
Wsad produktu [kg]	~20	~40	~60

Zasilanie [V]	230	230	230
Wymiary [mm]	640 x 520 x 925	640 x 520 x 1085	770 x 520 x 1085



### Uproszczony schemat budowy Opiekacza Gazowego ADA OG 40

1. Obudowa, 2. Stojak, 3. Palnik gazowy, 4. Widelec, 5. Motoreduktor, 6. Wanna, 7. Talerz, 8. Spinka mocująca, 9. Gniazdo napędu, 10. Blokada, 11. Wyłącznik napędu z lampką sygnalizacyjną, 12. Czujnik termoelementu, 13. Pokrętko zaworu, 14. Siatka żaroodporna, 15. Łożysko, 16. Gniazdo zasilające motoreduktor, 17. Złącze gazu, 18. Zasilanie elektryczne, 19. Daszek ochronny, 20. Wanna