

NALEŚNIKARKI GAZOWE

ADA NG | ADA NG 2

ADA Gastrogaz jest producentem specjalistycznych urządzeń gastronomicznych **od 30 lat** i wciąż je dla Państwa udoskonala. Profesjonalne naleśnikarki gazowe jedno i dwupłytowe - typu ADA NG i ADA NG 2 - wykorzystywane są w gastronomii do smażenia ciasta na naleśniki.

Naleśnikarki Gazowe ADA NG wyróżnia efektywność i szybkość w smażeniu naleśników. Dzięki **niskiemu poborowi gazu** urządzenia są zarówno ekologiczne, jak i ekonomiczne. Solidna konstrukcja z nierdzewnej stali kwasoodpornej **1.4301** oraz żeliwne płyty. Wykorzystanie sprawdzonych, certyfikowanych podzespołów pozwala na cieszenie się niezawodnością w eksploatacji urządzenia oraz intuicyjnej obsłudze. Średnica płyty, w zależności od złożonego zamówienia, może wynosić 350 lub 400 mm.

Zastosowanie **piezoelektrycznego zapalacza** gwarantuje bezpieczny i szybki proces zapłonu palników naleśnikarki. Urządzenia posiadają **zabezpieczenia termoelektromagnetyczne** chroniące je przed niepożądanym uwolnieniem gazu, jak również uzyskaniem zbyt wysokiej temperatury.

Specjalny profil konstrukcji palnika pozwala na **równomierne rozprowadzanie ciepła** po całej powierzchni płyty żeliwnej, co skutkuje szybkim i efektywnym smażeniem ciasta naleśnikowego. Siła obciążenia cieplnego kontrolowana jest w sposób płynny za pomocą pokręteł autonomicznych zaworów gazowych.

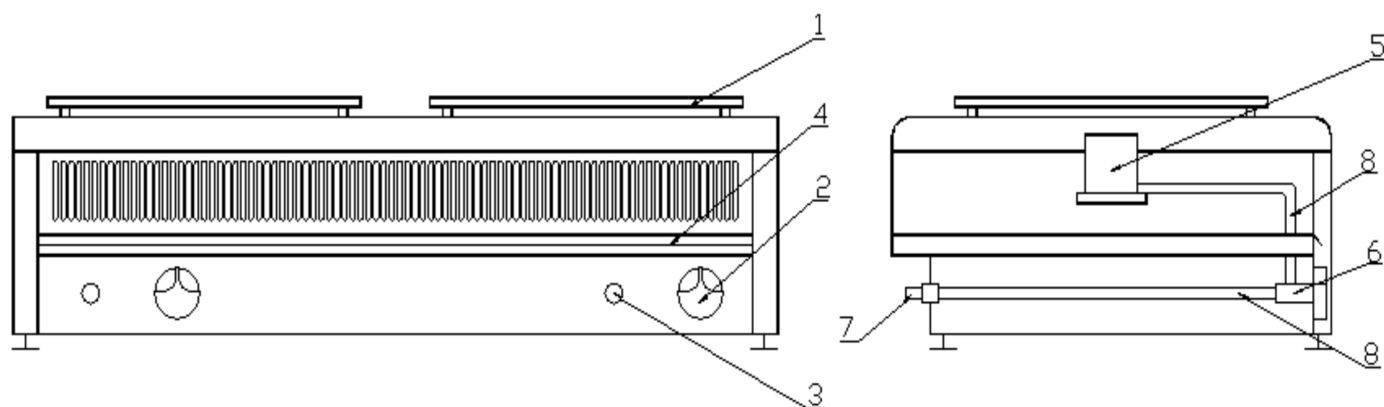
Naleśnikarki ADA NG mogą być zasilane gazem ziemnym lub płynnym (propan/butan). Niewielkie rozmiary urządzenia, jak i wykorzystanie regulowanych nóżek pozwala na komfortowe i wydajne korzystanie z urządzenia w restauracjach, barach, a także mobilnych punktach, jak food trucki czy przychypy gastronomiczne.

Naleśnikarka Gazowa

ADA NG 2



Dane techniczne	ADA NG	ADA NG 2
Znamionowe obciążenie cieplne [kW]	5	10
Zużycie gazu B/P [kg/h]	0,35	0,71
Zużycie gazu E [m3/h]	0,45	0,9
Wymiary [mm]	440 x 500 x 280	840 x 500 x 280
Średnica płyty [mm]	350 lub 400	350 lub 400
Waga [kg]	19	35



Uproszczony schemat budowy Naleśnikarki Gazowej ADA NG 2

1. Płyta grzewcza, 2. Pokrętło zaworu gazowego, 3. Iskrownik, 4. Wanna, 5. Palnik gazowy, 6. Zawór gazowy, 7. Króciec, 8. Przewody gazowe



Naleśnikarka Gazowa
ADA NG